

Diffusore sonoro a cassetta 6 W
6 W Box-type speaker unit



EN54-24:2008 CERTIFICATE:
No. 0068/CPR/153-2020

Safety: Compliant to EN 50200, EN 62368-1
Emergency: EN54-24:2008 - ISO 7240-19:2010
 CEN/TS 54-32:2015 - EN 50849
Application: Indoor environment (Type A)

I	INDICE DEI CONTENUTI	
	NOTE SULLA SICUREZZA	1
	DESCRIZIONE	1
	CONNESSIONI	2
	CARATTERISTICHE TECNICHE	3

Nel ringraziarVi per aver scelto un prodotto PASO, vogliamo ricordarVi che la nostra azienda opera con sistema di qualità certificato. Tutti i nostri prodotti vengono pertanto controllati in ogni fase della produzione per garantirVi la piena soddisfazione del Vostro acquisto.

Nel continuo intento di migliorare i propri prodotti, la PASO S.p.A. si riserva il diritto di apportare modifiche ai disegni e alle caratteristiche tecniche in qualsiasi momento e senza alcun preavviso.

UK	TABLE OF CONTENTS	
	SAFETY NOTES	1
	DESCRIPTION	1
	CONNECTIONS	2
	TECHNICAL SPECIFICATIONS	3

While thanking you for having chosen a PASO product, we would like to remind you that our company works according to a certified Quality System. This means that all our products are checked during every phase of manufacturing in order to ensure that you will be fully satisfied with your purchase.

PASO S.p.A. strive to improve their products continuously, and therefore reserve the right to make changes to the drawings and technical specifications at any time and without notice.

NOTE SULLA SICUREZZA

Leggere attentamente il presente foglio istruzioni.
 PASO S.p.A declina ogni responsabilità per danni a persone e/o cose derivanti dalla non corretta installazione e dall'uso improprio del prodotto.
La messa in opera del diffusore deve essere effettuata da personale addestrato: un'errata installazione potrebbe comportare il rischio di scossa elettrica.

DESCRIZIONE

Il diffusore a cassetta **C34/6-EN** è formato da un corpo in materiale plastico stabilizzato UV ed utilizza un altoparlante (Ø 130 mm) con un'estesa gamma di risposta. È dotato di trasformatore per linee a tensione costante (50, 70 e 100 V).

Questo diffusore è stato appositamente sviluppato per essere impiegato in sistemi d'emergenza e d'evacuazione (VES): è infatti dotato di morsettiera ceramica e di fusibile termico, che garantiscono la salvaguardia della linea di collegamento altoparlanti nel caso in cui un possibile incendio metta fuori uso uno o più diffusori ad essa collegati.

SAFETY NOTES

Please read this instruction sheet carefully.
 PASO S.p.A. will accept no liability for personal injury and/or damage to property resulting from incorrect installation or improper use of the product.
The speaker unit must be set up by trained personnel. Incorrect installation could result in the risk of electric shocks.

DESCRIPTION

The **C34/6-EN** box-type speaker unit consists of a housing made of UV-stabilised plastic material and uses a loudspeaker (Ø 130 mm) with an extensive response range. It is equipped with a transformer for constant-voltage lines (50, 70 and 100 V).

This speaker unit has been developed specifically for use in emergency and evacuation systems (VES) and has its own ceramic terminal strip and thermal fuse. These ensure the protection of the line connecting the loudspeakers if a fire puts one or more of the speaker units connected to it out of use.

CONNESSIONI

I diffusori **C34/6-EN** devono essere collegati tutti in derivazione alla linea di distribuzione, assicurandosi che la potenza complessiva assorbita dai diffusori non ecceda quella massima fornita dall'amplificatore (in Fig. 1 è mostrato un collegamento alla linea 100 V). Nel caso si volesse modificare questa impostazione, fare riferimento alla targhetta posta sul trasformatore.

CONNECTIONS

The **C34/6-EN** speaker units must all be branched to the distribution line, making sure that the overall power absorbed by the speaker units does not exceed the maximum output provided by the amplifier (a connection to a 100 V line is shown in Fig. 1). To change this setting, if required, please refer to the label on the transformer.

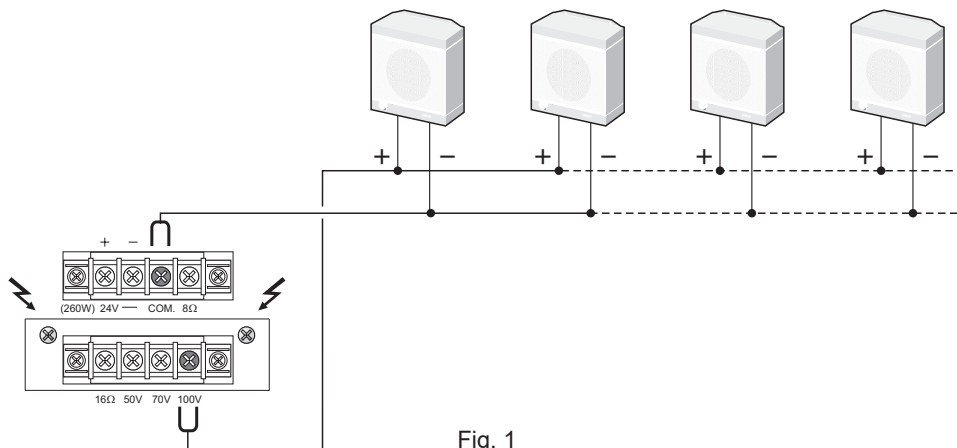
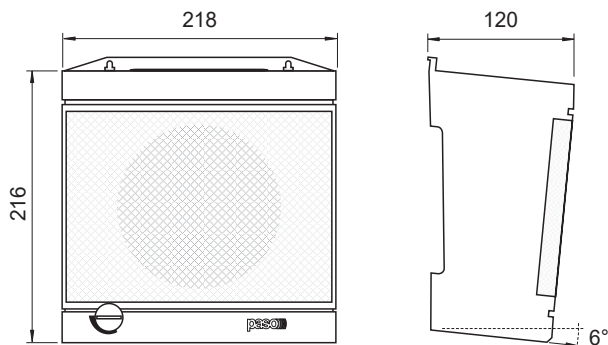
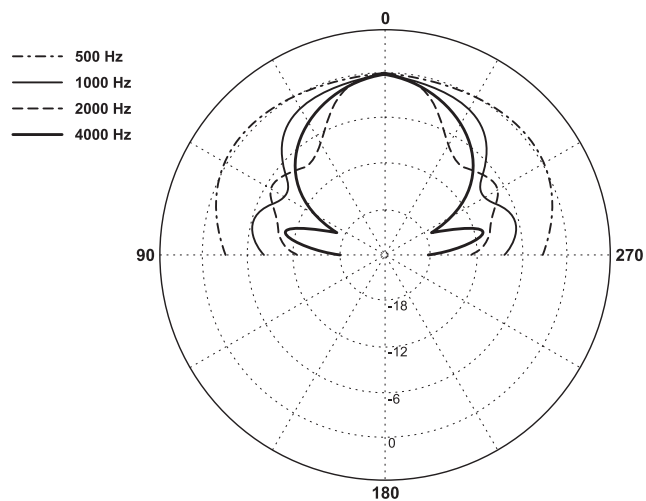
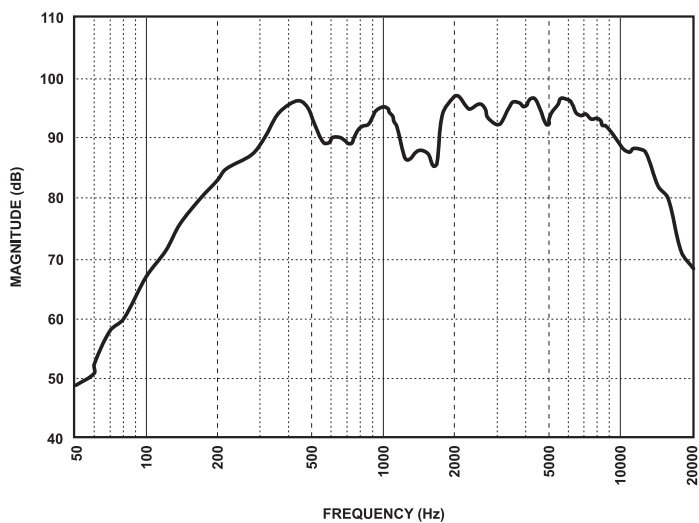


Fig. 1



C34/6-EN



20

PASO S.p.A Via Settembrini, 34 - 20020 Lainate (MI)

0068

0068/CPR/153-2020

EN 54-24

Loudspeaker for voice alarm systems
for fire detection and fire alarm systems for buildings

C34/6-EN

Type A

N° altoparlanti	1	No. of loudspeakers
Potenza nominale	6 W	Rated output
Potenza regolabile	6 W / 3 W / 1,5 W	Adjustable power
Ingressi trasformatore di linea	50 V / 70 V / 100 V	Line transformer inputs
Impedenza nominale (linea 100 V)	1670 Ω (6 W) / 3300 Ω (3 W), 6670 Ω (1,5 W)	Rated impedance (100 V line)
Risposta in frequenza @ -6dB	200 ÷ 16.000 Hz	Frequency response @ -6dB
Efficienza	93 dB	Efficiency @ 1W/1m
Massima pressione acustica SPL @ 6W/1m	100 dB	Maximum acoustic pressure SPL @ 6W/1m
Angolo di dispersione (- 6dB)	500 Hz: 180° 1 kHz: 100° 2 kHz: 56° 4 kHz: 80°	Dispersion angle (- 6dB)
Materiale	Corpo in plastica stabilizzata UV, griglia metallica UV-stabilised plastic housing, metallic grille	Material
Colore	Bianco / White	Colour
Grado di protezione	IP 32	Protection degree
Dimensioni	218 x 216 x 120 mm	Size
Peso netto	1,1 kg	Net weight

GARANZIA

Questo prodotto è garantito esente da difetti nelle sue materie prime e nel suo montaggio; il periodo di garanzia è regolamentato dalle norme vigenti. La Paso riparerà gratuitamente il prodotto difettoso qui garantito se il difetto risulterà essersi verificato durante l'uso normale; la garanzia non si estende quindi a prodotti usati ed installati in modo errato, danneggiati meccanicamente, danneggiati da liquidi o da agenti atmosferici. Il prodotto, risultato difettoso, dovrà essere inviato alla Paso franco di spese di spedizione e ritorno. Questa garanzia non ne comprende altre, esplicite od implicite, e non comprende danni o incidenti conseguenti a persone o cose. Contattare i distributori PASO della zona per maggiori informazioni sulla garanzia.

Importante! L'utente ha la responsabilità di produrre una prova d'acquisto (fattura o ricevuta) se vuole servirsi dell'assistenza coperta da garanzia. Dovrà inoltre fornire data di acquisto, modello e numero di serie riportati sull'apparecchio; a questo scopo, compilare come promemoria dei dati richiesti lo spazio qui sotto.

MODELLO:.....
NUMERO DI SERIE:.....
DATA D'ACQUISTO:.....

WARRANTY

This product is warranted to be free from defects in raw materials and assembly. The warranty period is governed by the applicable provisions of law. Paso will repair the product covered by this warranty free of charge if it is faulty, provided the defect has occurred during normal use. The warranty does not cover products that are improperly used or installed, mechanically damaged or damaged by liquids or the weather. If the product is found to be faulty, it must be sent to Paso free of charges for shipment and return. This warranty does not include any others, either explicit or implicit, and does not cover consequential damage to property or personal injury. For further information concerning the warranty contact your local PASO distributor.

Important! Should the user wish to avail himself of servicing under the warranty, he must provide evidence of the purchase (invoice or receipt). The user shall also indicate the date of purchase, model and serial number indicated on the equipment. For this reason, you should complete the box below as a reminder of the data required.

MODEL:.....
SERIAL NUMBER:.....
PURCHASE DATE:.....



Avvertenze per lo smaltimento del prodotto ai sensi della Direttiva Europea 2002/96/EC Alla fine della sua vita utile il prodotto non deve essere smaltito insieme ai rifiuti urbani, ma deve essere consegnato presso gli appositi centri di raccolta differenziata predisposti dalle amministrazioni comunali, oppure presso i rivenditori che forniscono questo servizio. Smaltire separatamente un rifiuto elettrico e/o elettronico (RAEE) consente di evitare possibili conseguenze negative per l'ambiente e per la salute derivanti da un suo smaltimento inadeguato e permette di recuperare i materiali di cui è composto al fine di ottenere un importante risparmio di energia e di risorse. Su ciascun prodotto è riportato a questo scopo il marchio del contenitore di spazzatura barrato.

Important information for correct disposal of the product in accordance with EC Directive 2002/96/EC This product must not be disposed of as urban waste at the end of its working life. It must be taken to a special waste collection centre licensed by the local authorities or to a dealer providing this service. Separate disposal of electric and/or electronic equipment (WEEE) will avoid possible negative consequences for the environment and for health resulting from inappropriate disposal, and will enable the constituent materials to be recovered, with significant savings in energy and resources. As a reminder of the need to dispose of this equipment separately, the product is marked with a crossed-out wheeled dustbin.



Questo prodotto è conforme alle Direttive della Comunità Europea sotto le quali lo stesso ricade.
This product is in keeping with the relevant European Community Directives.

Nel continuo intento di migliorare i propri prodotti, la PASO S.p.A. si riserva il diritto di apportare modifiche ai disegni e alle caratteristiche tecniche in qualsiasi momento e senza alcun preavviso.

PASO S.p.A. strive to improve their products continuously, and therefore reserve the right to make changes to the drawings and technical specifications at any time and without notice.

pasos S.p.A

Via Settembrini, 34 - 20020 Lainate (MI) - ITALIA
TEL. +39-02-580 77 1 - FAX +39-02-580 77 277
<http://www.paso.it> - UDT - 12/20 - 11/857